

LZ-700A信号放大器

LZ-700A放大器采用铝合金外壳,内部采用原装进口高性能器件,将传感器输出信号进行精密放大,内部进行稳压,恒流供桥、电压电流转换、阻抗适配、线性补偿、温度补偿等。将力学量转换成标准电流、电压信号输出,可切换 0-10mA 0-20mA 4-20mA 0~±5v 0~±10v。可直接与自动控制设备 PLC 单片机 上位机终端等接口或者计算机联网。具备标准信号外调零、外调增益功能,输入过压保护,输出短路保护。

功能参数:

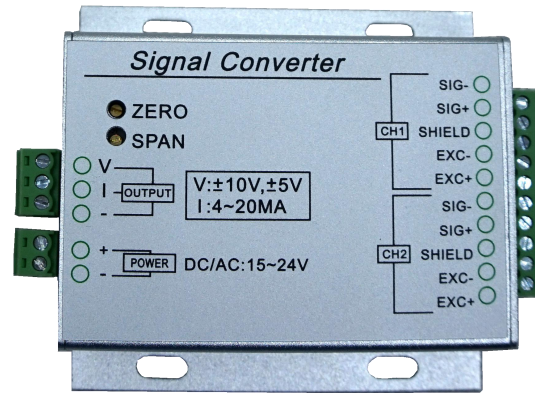
- A、输入范围宽,0.4~6mV/V 能配接大部分应变桥式传感器
- B、负载能力强可以接配 4 只 350Ω 传感器
- C、采用原装进口电子元器件,响应频率高,长期稳定性好
综合精度达到±0.05%FS
- D、输入电源反接保护和输出短路保护
- E、供电电源 16~30VDC (推荐 24VDC)或 12~24VAC
- F、适用于压力 拉压力 扭矩张力等各种应变桥式传感器

技术参数:

- 供电电压: 16~30VDC 或 12~24VAC
- 输入灵敏度: 0.4~6mV/V
- 传感器激励电压: 默认 5VDC(或 12VDC 可选)
- 综合精度: ≤±0.05%FS
- 额定输出: 0~5v、0~10v、0~±5v、0~±10v、
0~20mA 0~10mA、4~20mA
(以上所有信号可切换,无需返厂)
- 采样频率: ≥5000hz
- 工作温度: -30℃~60℃
- 防护等级: IP64

温馨提示: 从安全角度考虑建议如下操作,用测试仪器确定输入电源大小,通电后不接传感器测试拱桥电压是否满足传感器要求。

产品外观及接线定义图:



ZERO		零度调整增益电位器
SPAN		满度调整增益电位器
OUTPUT	V	输出电压±10V、±5V
	I	输出电流 0~20mA/4~20mA
	-	接地
POWER	+	电压+
	-	电压-
CH1/CH2	SIG-	信号-
	SIG+	信号+
	SHIELD	屏蔽线
	EXC-	激励-
	EXC+	激励

使用方法:

- 1、按照接线要求接好线
- 2、给变送器接通规定大小直流电源
- 3、接上传感器,在安装好空载的情况下通过零点调整电位器将其调整到对应的零点输出值(例如:0~10v 输出 即调整到 0.000v)
- 4、调整好零点以后,将传感器加负载(最好为量程的最大值),然后调整增益电位器到相应的值(例如:0~10v 输入 即调整为 10.000v)也可以根据需要调整到任意值。
- 5、参数调整完毕(最好重复校准 2-3 次)并确认后断开供电电源。
- 6、用蜡或指甲油等凝固剂封住调节电位器螺丝防止抖动造成误差。